

SO NV 31A21EB - Reguleringsventil utv. gjenge

Beskrivelse

- Regulerbar vinkelventil PA
- Innskruingsgjenge
- PN 10
- O-ring: NBR
- Spindel: Messing
- Ratt: Aluminium



Med forbehold om konstruksjonsendringer og tekniske endringer. Kan endres uten varsel

GPA Flowsystem A/S

Regnbueveien 9

NO-1405 Langhus

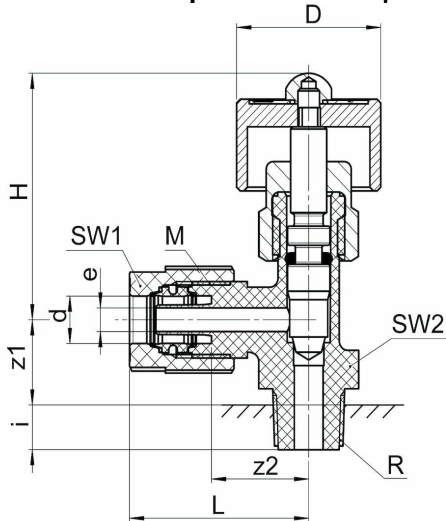
+47 (0)64-85 68 00

info@gpa.no

gpa.no

SO NV 31A21EB - Reguleringsventil utv. gjenge

Teknisk spesifikasjon



Artikkelnr	d	R	bar	e	M	SW1/SW2	z1/z2	L	D	H
1381600100	6	1/8"	10	3.1	10 x 1	12/12	13,5/12	25	20	43

Med forbehold om konstruksjonsendringer og tekniske endringer. Kan endres uten varsel

GPA Flowsystem A/S

Regnbueveien 9

NO-1405 Langhus

+47 (0)64-85 68 00

info@gpa.no

gpa.no